

Gas-Brennwert-Wandgeräte
VITODENS 200-W



Heizsysteme ◀
Industriesysteme
Kühlsysteme

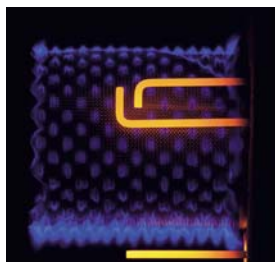


Inox-Radial-Wärmetauscher – langlebig und effizient

10 Jahre Garantie*

auf Edelstahl-Wärmetauscher für
Öl-/Gas-Brennwertkessel bis 150 kW

* Voraussetzungen und
Produktübersicht unter
www.viessmann.de/garantie



Umweltschonender MatriX-
Zylinderbrenner



Vitotrol Plus App –
einfache, intuitive Bedienung der
Gas-Brennwertgeräte Vitodens
über das Smartphone

Flexible und effiziente Gas-Brennwert-Wandgeräte mit Inox-Radial-Wärmetauscher, MatriX-Zylinderbrenner und optionaler Regelung per App

Vitodens 200-W ist das ideale Gas-Brennwert-Wandgerät für die Eigentumswohnung oder das Ein- und Mehrfamilienwohnhaus. Es lässt sich problemlos in einer Nische im Badezimmer oder in einem Küchenschrank montieren.

Vitodens 200-W ist mit dem Inox-Radial-Wärmetauscher aus hochwertigem Edelstahl ausgerüstet. Er garantiert Zuverlässigkeit und eine dauerhaft hohe Brennwertnutzung. Das gilt auch für den MatriX-Zylinderbrenner aus Edelstahl-Gewebe.

Die Vitodens 200-W verbrauchen weniger Energie, weil sie zusätzlich die Wärme der Abgase nutzen. Das Ergebnis: Eine hohe Umwandlung der eingesetzten Energie in Wärme von bis zu 98 Prozent und Energieeffizienzklasse A. Das senkt die Heizkosten und entlastet die Umwelt. In Kombination mit Sonnenkollektoren wird die nächst höhere Effizienzklasse A+ erreicht.

Automatische Verbrennungsregelung senkt Kosten

Die integrierte Verbrennungsregelung Lambda Pro Control Plus passt den Brenner automatisch an die Beschaffenheit unterschiedlicher Gasarten (Erdgas E/LL, Flüssiggas, Biogas) an und gewährleistet eine gleichbleibend hohe Energieeffizienz. Lambda Pro Control Plus trägt zu geringeren Wartungskosten bei, da die Prüfintervalle durch den Schornsteinfeger drei Jahre betragen.

Komfortabel regeln – auch per App

Anwender und Fachbetrieb profitieren gleichermaßen von der einfach zu bedienenden Vitotronic Regelung: Die menügeführte Steuerung ist logisch und verständlich aufgebaut. Eine Hilfefunktion informiert im Zweifelsfall über weitere Eingabeschritte.

Besonders komfortabel ist die Regelung der Heizzentrale per Vitotrol Plus App. Dafür ist die Kommunikations-Schnittstelle Vitocom 100 erhältlich. Sie stellt die Verbindung zum heimischen Router her und ermöglicht den Zugriff auf Vitodens 200-W vom Smartphone oder Tablet aus über das Internet.

Äußerst installations- und wartungsfreundlich

Mit seiner Entscheidung für eines dieser Geräte kommt der Anwender auch in den Vorteil von geringen Installations- und Wartungskosten. Alle Bauteile sind von vorne zugänglich, ein seitlicher Serviceabstand ist nicht erforderlich. Bereits ab Werk sind alle Anlagenkomponenten fix und fertig montiert. Und mit dem Einhängen des Geräts in die Wandhalterung sind gleichzeitig alle Heiz- und Trinkwasserleitungen sicher und dicht mit dem Netz verbunden – ohne Verschrauben, Klemmen oder Löten.

Vitodens 200-W:

Als Heiz- und Kombigerät erhältlich

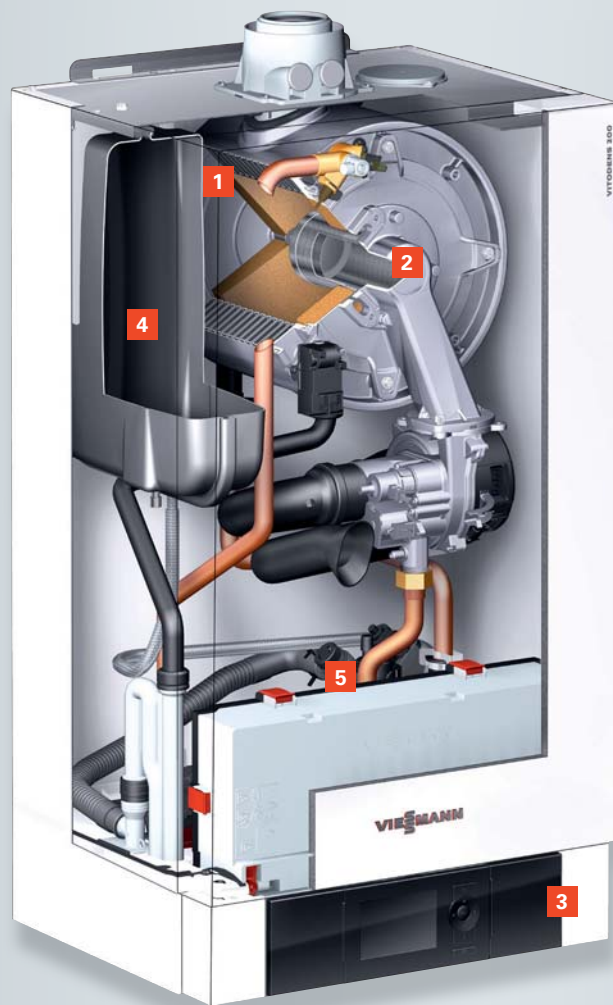
Der Vitodens 200-W ist wahlweise als Heizgerät mit separater Warmwasserversorgung oder bis zu einer Leistung von 35 kW als Kombigerät mit einem integrierten Durchlauf-erhitzer erhältlich.

Vitodens 222-W:

Mit hohem Warmwasserkomfort

Das Gas-Brennwertgerät Vitodens 222-W verfügt über einen besonders hohen Warmwasserkomfort: Es hat einen eingebauten Edelstahl-Ladespeicher mit 46 Liter Wassergehalt. Diese Menge ist während der Entnahme von warmem Wasser mit einem getrennt aufgestellten 150-Liter-Warmwasserspeicher vergleichbar.

Beim Ladespeicher läuft das auf Wunschtemperatur erwärmte Wasser kontinuierlich nach und steht sofort zur Verfügung. Sensoren sorgen für die gleichmäßige Temperatur. Bei einem größeren Warmwasserbedarf – etwa beim Befüllen einer Badewanne oder bei einem langen Duschbad, schaltet sich der MatriX-Zylinderbrenner automatisch zu und hält die gewünschte Wassertemperatur ein.



- 1 Innox-Radial-Wärmetauscher
- 2 MatriX-Zylinderbrenner mit Lambda Pro Control Plus Verbrennungsregelung
- 3 Vitotronic Regelung
- 4 Ausdehnungsgefäß
- 5 Plattenwärmetauscher aus Edelstahl (beim Kombigerät)

Profitieren Sie von diesen Vorteilen

- Umwandlung von Energie in Wärme: bis 98 % (H_s)/109 % (H_i)
- Langlebig und effizient durch Innox-Radial-Wärmetauscher
- Modulierender MatriX-Zylinderbrenner mit hoher Nutzungsdauer durch Edelstahl-MatriX-Gewebe – unempfindlich bei hoher Temperaturbelastung
- Einfach zu bedienende Vitotronic Regelung mit Klartext- und Grafikanzeige
- Regelung per Vitotrol Plus App über das Internet (mit optionaler Kommunikations-Schnittstelle Vitocom 100)
- Bedienteil der Regelung auch auf einem Wandschalter montierbar
- Stromsparende Hocheffizienz-Umwälzpumpe
- Lambda Pro Control Plus Verbrennungsregelung für alle Gasarten – Gebühreneinsparung durch Verlängerung der Überprüfungsintervalle auf 3 Jahre
- Leiser Betrieb durch niedrige Gebläsedrehzahl

Das Plus beim Vitodens 200-W

- Beispielhaftes Preis-Leistungs-Verhältnis
- Kompakte Abmessungen, nur 450 mm breit (2,4 bis 35 kW)
- Als Kombi- (Typ BK2B) oder Heizgerät (Typ B2HB) erhältlich
- Schnelle Montage durch neue Verbindungstechnik

Das Plus beim Kombigerät

- Hoher Warmwasserkomfort durch Bereithaltfunktion

Das Plus beim Heizgerät

- Kostengünstige und platzsparende Lösung für hohen Wärmebedarf (bis 150 kW)
- Kaskadenschaltung mit bis zu sechs Heizkesseln bis 594 kW möglich

Das Plus beim Vitodens 222-W

- Besonders platzsparendes Gas-Brennwert-Kompaktgerät mit integriertem Edelstahl-Ladespeicher
- Hoher Warmwasserkomfort mit sofortiger Verfügbarkeit
- Hohe Dauerleistung von warmem Wasser durch Speicherladung
- Alle Anlagenkomponenten wie Ladespeicher, Ausdehnungsgefäß, Pumpen und Sicherheitsarmaturen sind bereits montiert

Technische Daten Vitodens 200-W Vitodens 222-W



Vitodens 200-W		Gas-Kombigerät		Gas-Heizgerät			
Nenn-Wärmeleistungsbereich							
50/30 °C	kW	4,5 – 26,0	4,5 – 35,0	2,4 – 13,0	2,4 – 19,0	4,5 – 26,0	4,5 – 35,0
80/60 °C	kW	4,1 – 24,1	4,1 – 32,5	2,2 – 12,1	2,2 – 17,6	4,1 – 24,1	4,1 – 32,5
Abmessungen							
Länge x Breite x Höhe	mm	375 x 450 x 800		375 x 450 x 800			
Gewicht	kg	40	45	37	37	39	41
Inhalt Wärmetauscher	l	2,4	2,8	1,8	1,8	2,4	2,8
Trinkwassererwärmung	kW	29,3	33,5	16,0	17,2	23,7	31,7
Energieeffizienzklasse							
- Heizen		A	A	A	A	A	A
- Trinkwassererwärmung, Zapfprofil XL		A	A	-	-	-	-

Vitodens 200-W		Gas-Heizgerät					
Nenn-Wärmeleistungsbereich							
50/30 °C	kW	12,0 – 49,0	12,0 – 60,0	20,0 – 80,0	20,0 – 99,0	32,0 – 120,0	32,0 – 150,0
80/60 °C	kW	10,9 – 44,5	10,9 – 54,4	18,2 – 72,6	18,2 – 90,0	29,1 – 109,1	29,1 – 136,0
Abmessungen							
Länge x Breite x Höhe	mm	380 x 480 x 850		530 x 480 x 850		690 x 600 x 900	
Gewicht	kg	65	65	83	83	130	130
Inhalt Wärmetauscher	l	7	7	12,8	12,8	15	15
Energieeffizienzklasse							
		A	A	-	-	-	-



Vitodens 222-W					
Nenn-Wärmeleistungsbereich					
50/30 °C	kW	2,4 – 13,0	2,4 – 19,0	4,5 – 26,0	4,5 – 35,0
80/60 °C	kW	2,2 – 12,1	2,2 – 17,6	4,1 – 24,1	4,1 – 32,5
Abmessungen					
Länge x Breite x Höhe	mm	480 x 600 x 900			
Gewicht	kg	60	60	63	67
Inhalt Wärmetauscher	l	1,8	1,8	2,4	2,8
Trinkwasser-Ladespeicher	l	46	46	46	46
Trinkwasserleistung	kW	17,2	17,2	29,3	33,6
Energieeffizienzklasse					
- Heizen		A	A	A	A
- Trinkwassererwärmung, Zapfprofil XL		A	A	A	A

Ihr Fachpartner: